

Clase	clase 'B'			clase 'C'	
Modelo	SUPR60...	SUPR80...	SUPR120...	SUPR200...	SUPR320...
Voltaje de Operación	120/ 208V, 120/ 240V, 220/ 380V, 277/ 480.	120/ 208V, 120/ 240V, 220/ 380V, 277/ 480.	120/ 208V, 120/ 240V, 220/ 380V, 277/ 480.	120/ 208V, 120/ 240V, 220/ 380V, 277/ 480.	120/ 208V, 120/ 240V, 220/ 380V, 277/ 480.
# Fases	1F, 2F, 3F (Y)	1F, 2F, 3F (Y)	1F, 2F, 3F (Y)	1F, 2F, 3F (Y)	1F, 2F, 3F (Y)
Frecuencia	50/ 60 Hz	50/ 60 Hz	50/ 60 Hz	50/ 60 Hz	50/ 60 Hz
Protección por línea (8/20us)	60KA	80KA	120KA	200 KA	320KA
Protección por modo (8/20us)	30KA	40KA	60KA	80KA (F-N) 80KA (F-T) 80KA (N-T) 40KA (F-F)	120KA (F-N) 120KA (F-T) 120KA (N-T) 60KA (F-F)
Modos de Protección	Todos los modos de protección L-N, L-G, N-G			Todos los modos de protección L-N, L-G, N-G, F-F.	
Tecnología	* MOV con fusible térmico integrado (UL 1449) * Seguimiento de Onda - Filtro EMI/ RFI			* MOV con fusible térmico integrado (UL 1449)	
LED	Verde - Protegido Rojo - Desprotegido			Verde - Protegido Rojo - Desprotegido	
Dimensiones	6 x 8 x 3 [in] 150 x 200 x 80 [mm]			6 x 11,8 x 3 [in] 150 x 300 x 80 [mm]	
Peso	3,5 lbs / 1,6 kg aprox.			8,8 lbs / 4,0 kg aprox.	
Conexión	Hilos de Cobre Calibre # 12-10 AWG - Longitud: 1metro			Hilos de Cobre Calibre # 8 - 6 AWG - Longitud: 1metro	
Temperatura de operación	-55°C a 85°C				

Protección por LINEA	Clase	Lugar sugerido de Aplicación.
60 KA	<u>B</u>	<ul style="list-style-type: none"> ▪ Tableros Secundarios con pocos elementos inductivos y capacitivos ▪ Sites de telecomunicaciones sin UPS ▪ Pequeñas Oficinas ▪ Centros de Computo Pequeños
80KA	<u>B</u>	<ul style="list-style-type: none"> ▪ Tableros Secundarios Regulados ▪ Áreas con Pocos sistemas de switcheo y arranque o apagado de motores. ▪ Sites de telecomunicación con UPS (< 30 KVA) ▪ Tableros de Iluminación ▪ Equipos Digitales
120KA	<u>B</u>	<ul style="list-style-type: none"> ▪ Sites de telecomunicación con UPS (>30 KVA) ▪ Tableros Secundarios de Alta incidencia de Transitorios ▪ Tableros para aires acondicionados e iluminación ▪ Áreas con mas de 50 computadoras ▪ Tableros Principales con poca carga.
200KA	<u>C</u>	<ul style="list-style-type: none"> ▪ Tablero Principal con carga media ▪ Tableros de Producción ▪ Áreas Secundarias con alta incidencia de Transitorios.
320KA	<u>C</u>	<ul style="list-style-type: none"> ▪ Interruptores Principales ▪ Tableros Principales de carga alta.

EJEMPLO	SUFIJO	PROTECCIÓN POR LINEA (KA)	# FASES - F	120/ 208V, 120/240V (A) 220/ 380V (B) 277/ 480 (C)	CON SEGUIMIENTO DE ONDA
SUPR803FA -SO	SUPR	80	3F	A	-SO

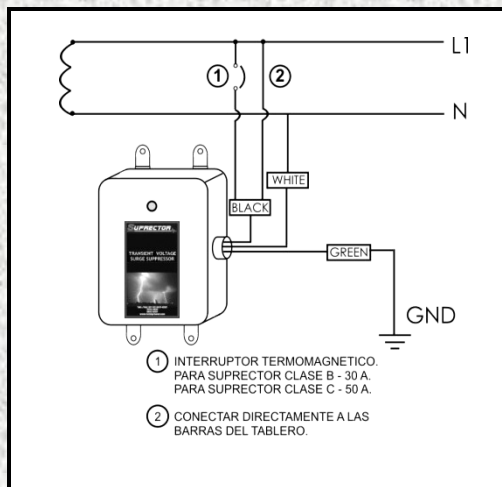


DIAGRAMA DE CONEXIÓN (1 FASE)

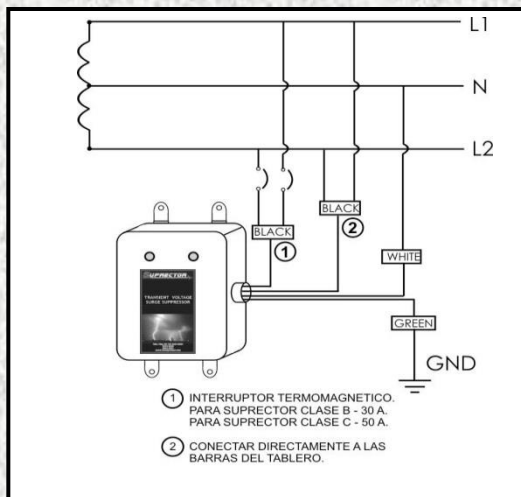


DIAGRAMA DE CONXIÓN (2 FASES)

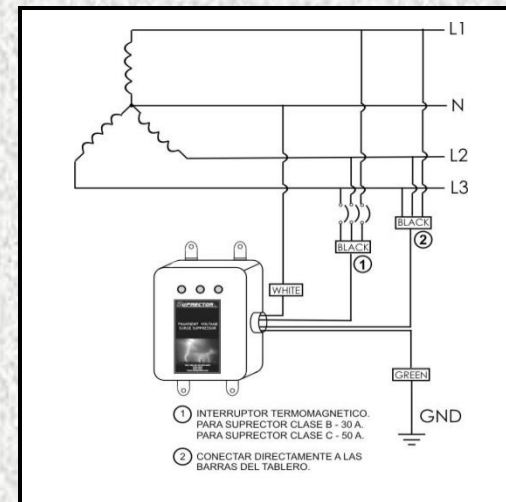


DIAGRAMA DE CONEXIÓN (3 FASES)

PROTECCIÓN EN CASCADA

